

VETUS[®]

<i>Bedieningshandleiding</i>	2
<i>Operation manual</i>	5
<i>Bedieningshandbuch</i>	9
<i>Manuel d'utilisation</i>	12
<i>Manual de uso</i>	16
<i>Manuale d'uso</i>	19

Ruitenwischerbediening

Windscreen wiper controller

Scheibenwischerbediening

Commande des essuie-glaces

Controlador de limpiaparabrisas

Comando per tergicristalli



WPANEL

Inleiding

Met behulp van deze ruitenwisperbediening kunnen, maximaal 5, ruitenwissers synchroon bewegen op zowel de lage snelheid, de hoge snelheid als op de intervalstanden. De ruitenwisperbediening is tevens voorzien van een automatische wis-wasfunctie. Optioneel kunnen tot maximaal 3 regensensoren worden aangesloten.

De ruitenwisperbediening bestaat uit een regeleenheid en een inbouwpaneel met 6 schakelaars. De regeleenheid is geschikt voor zowel 12 Volt als 24 Volt. Elke uitgang mag belast worden met een maximaal vermogen van 120 W en is beveiligd tegen overbelasting.

De toe te passen ruitenwissermotoren moeten voorzien zijn van 1 of 2 wissnelheden en een automatische parkeerstand.

Leveringsomvang WPANEL:

- 1 x Regeleenheid
- 5 x Wisserschakelaars
- 1 x Functieschakelaar
- 1 x Paneel voor 6 schakelaars
- 2 x Blindplaatjes
- 2 x Vorkkabelschoen
- 1 x DIN Rail TS35
- 1 x Handleiding

Bediening

Wisserschakelaar

Elke wisser (ruitenwissermotor) heeft zijn eigen schakelaar. Met deze schakelaar wordt de betreffende wisser in- of uitgeschakeld. Wanneer een wisser is ingeschakeld volgt deze het gekozen programma.

Functieschakelaar

Telkens wanneer de 'SPEED' schakelaar wordt ingedrukt, wordt het volgende wisprogramma gekozen. De programma's waar uit gekozen kan worden zijn:

- 1 interval 11 sec,
- 2 interval 9 sec,
- 3 interval 7 sec,
- 4 interval 5 sec,
- 5 interval 3 sec,
- 6 continue lage snelheid,
- 7 continue hoge snelheid.


Bij het bereiken van programma 7 wordt na het indrukken van de schakelaar programma 1 weer geselecteerd. Nadat een ander programma is ingesteld geeft de statuslamp door middel van een knipperreeks (1 tot 7 knipperingen) de nieuwe instelling aan; deze knipperreeks wordt eenmaal herhaald. Zie pag. 23 'Gebruik van de 'SPEED' toets'.

De eerste keer, en telkens als de voedingsspanning uitgeschakeld is geweest, zullen de ruitenwissers met de lage snelheid gaan wissen.

Als de voedingsspanning niet uitgeschakeld is geweest zullen de ruitenwissers steeds met de laatst ingestelde intervalstand of snelheid gaan wissen, **tenzij de laatste stand de hoogste snelheid was.**

Automatische bediening van de wissermotoren is mogelijk indien regensensoren zijn geïnstalleerd; raadpleeg hiervoor de met de regensensoren meegeleverde handleiding.

Ruitensproeierschakelaar

Door de  schakelaar éénmaal in te drukken zal volledig automatisch het wiswas-programma worden uitgevoerd:

- 3 seconden ruitensproeien
- minimaal 3 wisslagen met gelijktijdig ruitensproeien,
- 3 slagen nawissen.

Door de  schakelaar in te drukken, en ingedrukt te houden, zal het wissen met gelijktijdig ruitensproeien ingeschakeld blijven. **Alle ruitenwissers zullen wissen, ongeacht de stand van de wisserschakelaar!**

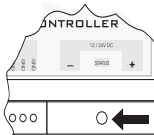


Status lamp

De **statuslamp** in de functieschakelaar toont de status van ruitenwisperbediening: Aan: de ruitenwisperbediening is actief, Uit: de ruitenwisperbediening is niet actief, Snel knipperen: de voedingspanning is te laag of een interne fout, Twee 'knipper reeksen': weergave geselecteerd programma. Wordt getoond indien een ander programma is ingesteld, en nadat de ruitenwisperbediening is ingeschakeld.

Status led

De status led op de regelenheid (deze bevindt zich tussen de + en - accu-aansluitingen) toont de status van de ruitenwisperbediening:
 -Groen: de ruitenwisperbediening is actief
 -Groen knipperen : de voedingspanning is te laag,
 - Rood: een interne fout,
 - Uit: de ruitenwisperbediening is niet actief.



Installatie Regeleenheid

Monteer de regeleenheid bijvoorbeeld op een plaats zo dicht mogelijk bij de ruitenwissermotoren. De bedrading naar de motoren kan dan kort blijven. Monteer de regeleenheid op een DIN rail TS35 (zie pag. 27)

Schakelaars

Plaats de schakelaars op een plaats waar de gebruiker deze gemakkelijk kan bedienen. Installeer de functieschakelaar en voor elke wissermotor een (1) aan-uit schakelaar.

De schakelaars zijn waterdicht en voorzien van een pakking.

De schakelaars kunnen direct in een instrumentenpaneel ingebouwd worden, maar men kan ook gebruik maken van het meegeleverde inbouwpaneel.

Indien bij gebruik van het meegeleverde inbouw paneel niet alle schakelaars nodig zijn kunnen de lege gaten worden afgewerkt met de meegeleverde blindplaten. De inbouwpanelen hebben geen pakking. Maak met behulp van de meegeleverde mal een gat in het instrumentenpaneel.

Aansluitingen

Voor het aansluitschema zie pag. 24.

Voedingspanning

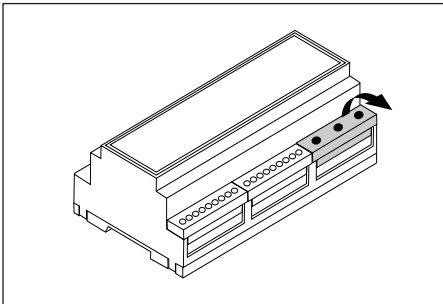
De ruitenwisperbediening is geschikt voor zowel 12 als 24 Volt gelijkspanning.



De spanning waarvoor de ruitenwissermotoren geschikt zijn moet overeenkomen met de boordspanning (12 Volt of 24 Volt).

In de plus draad van de regeleenheid dient een hoofdzekering en een schakelaar te worden opgenomen. Pas eventueel een kleinere zekering toe, afgestemd op de totale maximale stroom van de 5 ruitenwissermotoren.

Pas aansluitdraden toe met een voldoende grote doorsnede. Zie het aansluitschema voor de aanbevolen minimale draaddoorsnede. Sluit de voedingsspanning aan op de meegeleverde kabelschoenen (\varnothing 5 mm).



Wissermotoren



Pas uitsluitend wissermotoren toe van hetzelfde type; de wissermotoren moeten voorzien zijn van een automatische parkeerstand.

Om van zowel lage als hoge snelheid gebruik te kunnen maken moeten de toegepaste ruitenwissermotoren 2 snelheden hebben. Bijvoorbeeld Vetus type RWS en HDMC. Het Vetus type ORW is **niet** geschikt.

Sluit de ruitenwissermotoren aan op de regeleenheid zoals in het schema is aangegeven. Pas aansluitdraden toe met een voldoende grote doorsnede. Zie het aansluitschema voor de aanbevolen draaddoorsnede op pagina 24.).

Schakelaars

Sluit de schakelaars aan op de regeleenheid zoals in het schema is aangegeven. Pas aansluitdraden toe met een doorsnede zoals is aangegeven.

Ruitensproeier

Voor een ruitensproeier kan op de aansluiting 'WASHER' een waterpomp of een magneetklep worden aangesloten.



De spanning waarvoor de waterpomp of magneetklep geschikt is moet overeenkomen met de boordspanning (12 Volt of 24 Volt).

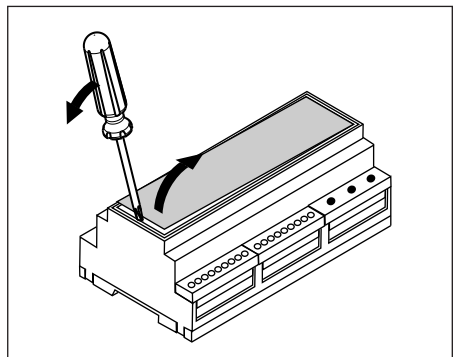
Regensensoren

Raadpleeg de met de regensensoren meegeleverde handleiding hoe deze te installeren.

Beveiligingen

Elke wissermotor afzonderlijk is beveiligd met een zekering. Ook de sproeierpomp is beveiligd met een zekering.

Deze zekeringen bevinden zich onder het deksel van de regeleenheid (zie afbeelding hoe het deksel te verwijderen) Zie 'Technische gegevens' voor de waarden van de zekeringen.



Technische gegevens

Voedingsspanning

12 Volt of 24 Volt gelijkspanning

Opgenomen stroom *) : ca 10 mA

Aantal wissers: maximaal 5

Maximaal vermogen ruitenwissermotor:

120 Watt

Interne zekeringen

Ruitenwissermotoren: 10 A (5 x)

Ruitensproeierpomp of -klep : 5 A (1 x)

Schakelaars

Wisserschakelaar:

Functie: ON – OFF (1 x maakcontact)

Functieschakelaar:

Functie: MOM – OFF – MOM

(2 x maakcontact, terugverend naar de middenstand) + lamp

*) N.B. Alleen de regeleenheid, exclusief het stroomverbruik van de ruitenwissermotoren.

Introduction

Using this windscreen wiper controller, a maximum of 5 wipers can be synchronized at low and high speed as well as in interval settings. The windshield wiper controller is also equipped with an automatic wipe/wash function. A maximum of 3 rain sensors can also be optionally connected.

The windshield wiper controller consists of a controller unit and a 6-switch panel to be built in. The controller unit is suitable for both 12 and 24 volts. Each output can have a maximum load of 120 W and is protected against overloading.

The windshield wiper motors to be used must have 1 or 2 wipe speeds and an automatic park setting.

WPANEL is delivered with:

- 1 x Controller unit
- 5 x Wiper switches
- 1 x Function switch
- 1 x Panel for 6 switches
- 2 x Blind panels
- 2 x Cable spade
- 1 x DIN Rail TS35
- 1 x Manual

Operation

Wiper switch

Each wiper (windshield wiper motor) has its own switch. The switch is used to turn the relevant wiper on or off. When a wiper is switched on, it follows the selected programme.

SPEED function switch

Whenever the SPEED switch is pressed, the next wipe programme is selected.

The available programmes are:

- 1 interval 11 sec,
- 2 interval 9 sec,
- 3 interval 7 sec,
- 4 interval 5 sec,
- 5 interval 3 sec,
- 6 continuous low speed,
- 7 continuous high speed.


Once programme 7 is reached, pressing the switch selects programme 1 again. After a different programme is selected, the status lamp indicates the new setting by means of a series of flashes (1 to 7); this series is repeated once. See p. 23 'Using the SPEED button'.

On first use and each time after the current is switched off, the windshield wipers will wipe at low speed.

If the current has not been switched off, the wipers will wipe at the last interval setting or speed selected, **unless the last setting was the highest speed.**

The wiper motors can be operated automatically if rain sensors have been installed; consult the manual supplied with the rain sensors.

Windscreen spray switch

Pressing the  switch once will run the wipe/wash programme completely automatically:

- 3 seconds of spraying
- at least 3 wipes with simultaneous spraying,
- 3 final wipes.

Pressing the  switch and keeping it

6 101002.01

pressed will maintain wiping with simultaneous spraying. All wipers will wipe, regardless of the position of the wiper switch.

Status light

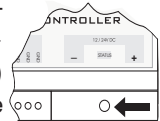
The **status light** of the function  switch indicates the wiper controller status:

- On: wiper controller is active,
- Off: wiper controller is not active,
- Fast flashing: current is too low or there is an internal fault,
- Two series of flashes: selected programme indicated.

This is shown if a different programme is set and after the wiper controller is switched on.

Status LED

The status LED on the controller unit (between the + and - battery terminals) shows the status of the wiper controller:



- Green: the wiper controller is active,
- Flashing green: the current is too low,
- Red: internal fault,
- Off: the wiper controller is not active.

Installation

Controller unit

Mount the controller unit as close as possible to the wiper motors. This means the wiring to the motors can be short. Mount the controller unit on a DIN rail TS35 (see p. 27)

Switches

Place the switches where they are easy for the user to operate. Install the function switch and one (1) on-off switch for each wiper motor. The switches are watertight and fitted with a gasket.

The switches can be built directly into an instrument panel, although the panel supplied can also be used. If not all switches are needed when the panel provided is used, the holes can be covered with the blind plates provided. The build-in panels do not have a gasket. Using the template provided, make a hole in the instrument panel.

Connections

See the connection diagram on p.24.

Current

The controller unit is suitable for both 12 and 24 volts DC.

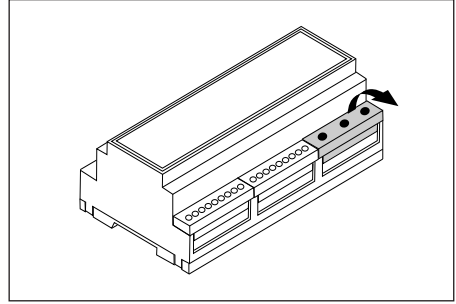


The current for which the wiper motors are suitable must correspond to the onboard current (12 or 24 V).

The plus cable of the controller unit must include a main fuse and a switch.

Use a smaller fuse if applicable, appropriate for the total maximum current of the 5 wiper motors.

Use connecting wires with a sufficiently large diameter. See the connection diagram for the recommended minimum wire diameter. Connect the current to the cable spades provided (\varnothing 5 mm).



Wiper motors

Use only wiper motors of the same type; wiper motors must be equipped with an automatic park setting.

The wiper motors used must have 2 speeds to be able to use both low and high speeds. For example, Vetus type RWS and HDMC. Vetus type ORW is **not** suitable.


Connect the wiper motors to the controller unit as indicated in the diagram. Use connecting wires with a sufficiently large diameter. See the connection diagram on p. 24 for the recommended wire diameter.

Switches

Connect the switches to the controller unit as indicated in the diagram. Use connecting wires with a diameter as indicated in the diagram.

Washer

A water pump or magnetic valve can be connected to the WASHER connection for a washer.

 **The current for which the water pump or magnetic valve are suitable must correspond to the onboard current (12 or 24 V).**

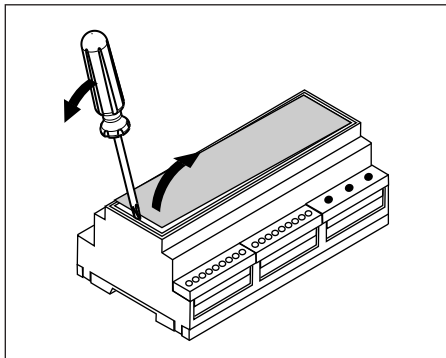
Rain sensors

Consult the manual provided with the rain sensors to determine how to install them.

Safeguards

Each wiper motor is individually protected by a fuse. The washer pump is also protected by a fuse.

These fuses are under the lid of the controller unit (see diagram below on how to remove lid).



See 'Technical data' for fuse values.

Technical data

Current

12 or 24 V DC

Current received *): approx. 10 mA

Number of wipers: 5 max.

Maximum wiper motor output: 120 watts

Internal fuses

Wiper motors: 10 A (5 x)

Wiper pump or valve: 5 A (1 x)

Switches

Wiper switch:

Function: ON – OFF (1 x making contact)

Function switch:

Function: MOM – OFF – MOM

(2 x making contact, reverting to middle position) + lamp

*) Note: Controller unit only, not including current used by wiper motors.

Einleitung

Mit Hilfe dieser Scheibenwischerbedienung können bis maximal 5 Scheibenwischer synchron bei niedriger als auch bei hoher Geschwindigkeit und in Intervallschaltungen bewegt werden. Die Scheibenwischerbedienung ist bereits mit einer automatischen Scheibenwaschfunktion ausgestattet. Als Option können maximal 3 Regensensoren angeschlossen werden.

Die Scheibenwischerbedienung besteht aus einem Regler und einer Schalttafel mit Schaltern. Der Regler eignet sich sowohl für 12 als auch für 24 Volt. Jeder Ausgang darf mit einer höchstzulässigen Leistung von 120 W belastet werden und ist gegen Überlastung gesichert.

Die einzusetzenden Scheibenwischermotoren müssen mit einem automatischen Parkstand und 1 oder 2 Geschwindigkeitsstufen ausgestattet sein.

Lieferumfang WPANEL:

- 1 x Regler
- 5 x Scheibenwischerschalter
- 1 x Funktionsschalter
- 1 x Schalttafel für 6 Schalter
- 2 x Blindplatten
- 2 x Gabelkabelklemmen
- 1 x DIN Schiene TS35
- 1 x Gebrauchsanleitung

Bedienung

Scheibenwischerschalter

Jeder Scheibenwischer (Scheibenwischermotor) hat seinen eigenen Schalter. Mit diesem Schalter wird der betreffende Scheibenwischer ein- und ausgeschaltet. Wenn ein Scheibenwischer eingeschaltet ist, folgt er dem ausgewählten Programm.

Funktionsschalter



Immer wenn der „SPEED“-Schalter eingedrückt wird, wird das folgende Scheibenwischprogramm gewählt. Aus folgenden Programmen kann gewählt werden:

- 1 Intervall 11 Sek.
- 2 Intervall 9 Sek.
- 3 Intervall 7 Sek.
- 4 Intervall 5 Sek.
- 5 Intervall 3 Sek.
- 6 kontinuierlich, niedrige Geschwindigkeit
- 7 kontinuierlich, hohe Geschwindigkeit


Wenn Programm 7 erreicht wird, wird nach dem Eindrücken des Schalters Programm 1 ausgewählt. Nachdem ein anderes Programm eingestellt wurde, gibt die Statuslampe mit einem Blinkersignal (Blinkern wird 1 bis 7 Mal wiederholt) die neue Einstellung an. Dieses Blinkersignal wird einmal wiederholt. Siehe Seite 23 „Benutzung der SPEED-Taste“.

Beim ersten Einschalten und jedes Mal, wenn die Netzspannung ausgeschaltet war, arbeiten die Scheibenwischer mit der niedrigen Geschwindigkeit.


Wenn die Netzspannung nicht ausgeschaltet war, arbeiten die Scheibenwischer immer in der zuletzt eingestellten Intervallschaltung oder Geschwindigkeit, **sofern der letzte Stand nicht die höchste Geschwindigkeit war.**

Automatische Bedienung der Scheibenwischermotoren ist möglich, wenn Regensensoren installiert sind. Dazu die mit den Regensensoren mitgelieferte Gebrauchsanleitung zu Rate ziehen.

Scheibenwaschanlageschalter

Durch einmaliges Drücken des  Schalters wird das vollautomatische Scheibenwaschprogramm eingeschaltet:

- 3 Sekunden lang Scheibenwaschen
- mindestens 3 Wischschläge mit gleichzeitigem Scheibenwaschen
- 3 Schläge Nachwischen

Durch dauerhaftes Drücken des  Schalters bleibt das Wischen mit gleichzeitigem Scheibenwaschen eingeschaltet. **Alle Scheibenwischer wischen, ungeachtet des Status des Scheibenwischerhalters!**

Statuslampe

Die **Statuslampe** im Funktionsschalter zeigt den Status der Scheibenwischerbedienung:

Ein: Scheibenwischerbedienung ist aktiv
Aus: Scheibenwischerbedienung ist nicht aktiv

Schnelles Blinkern: Netzspannung ist zu niedrig oder interner Fehler

Zwei Blinkersignale: ausgewähltes Programm wird angezeigt

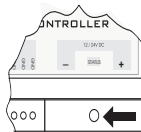
Wird gezeigt, wenn ein anderes Programm eingestellt ist und nachdem die Scheibenwischerbedienung eingeschaltet wurde.



Status LED

Die Status LED auf dem Regler (befindet sich zwischen dem + und - Akkuanschluss) zeigt den Status der Scheibenwischerbedienung:

- Grün: Scheibenwischerbedienung ist aktiv
- Grün Blinkern: Netzspannung ist zu niedrig
- Rot: Interner Fehler
- Aus: Scheibenwischerbedienung ist nicht aktiv



Installation

Regler

Den Regler so nahe wie möglich an den Scheibenwischermotoren montieren. Die Verkabelung zu den Motoren kann dort bleiben.

Den Regler auf eine DIN Schiene TS35 (siehe Seite 27) montieren.

Schalter

Die Schalter an einer Stelle montieren, an der der Anwender problemlos den Schalter bedienen kann. Den Funktionsschalter und für jeden Scheibenwischermotor einen (1) Ein-/Aus-Schalter installieren. Die Schalter sind wasserdicht und mit einer Dichtung ausgestattet.

Die Schalter können direkt in ein Armaturenbrett eingebaut werden, man kann aber auch die mitgelieferte Schalttafel benutzen. Wenn für die mitgelieferte Schalttafel nicht alle Schalter benötigt werden, können die leeren Löcher mit den mitgelieferten Blindplatten verschlossen werden. Die Schalttafeln sind nicht mit einer Dichtung ausgestattet. Mit Hilfe der mitgelieferten Schablone im Armaturenbrett ein Loch anbringen.

Anschlüsse

Für den Schaltplan siehe Seite 24.

Netzspannung

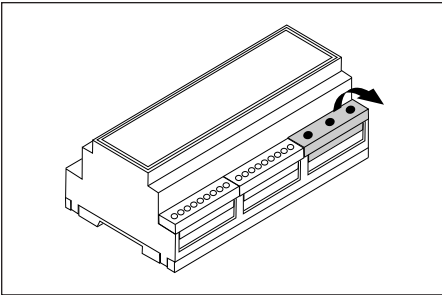
Die Scheibenwischerbedienung eignet sich sowohl für 12 als auch 24 Volt Gleichspannung.



Die Spannung der Scheibenwischermotoren muss der Bordspannung entsprechen (12 Volt oder 24 Volt).

In das (+) Pluskabel des Reglers muss ein Schalter und eine Hauptsicherung eingebaut werden.

Unter Berücksichtigung des höchstzulässigen Gesamtstroms der 5 Scheibenwischermotoren kann eventuell eine kleinere Sicherung eingebaut werden. Anschlusskabel mit ausreichend großem Durchmesser verwenden. Den Schaltplan für den empfohlenen Mindestkabeldurchschnitt zu Rate ziehen. Die Netzspannung an die mitgelieferten Kabelklemmen (\varnothing 5 mm) anschließen.



Scheibenwischermotoren

! Ausschließlich Scheibenwischermotoren des gleichen Typs einsetzen, die darüber hinaus mit einem automatischen Parkstand ausgestattet sind.

Um sowohl die niedrige als auch die hohe Geschwindigkeit nutzen zu können, müssen die eingesetzten Scheibenwischermotoren 2 Geschwindigkeiten besitzen. Wie beispielsweise die Vetus-Typen RWS und HDMC. Der Vetus-Typ ORW ist **nicht** geeignet.

Die Scheibenwischermotoren gemäß Schaltplan an den Regler anschließen. Anschlusskabel mit ausreichend großem Durchmesser verwenden. Den Schaltplan für den empfohlenen Kabeldurchschnitt auf Seite 24 zu Rate ziehen.

Schalter

Die Schalter gemäß Schaltplan an den Regler anschließen. Anschlusskabel mit ausreichend großem Durchmesser verwenden.

Scheibenwaschanlage

Für eine Scheibenwaschanlage kann am Anschluss „WASHER“ eine Wasserpumpe oder ein Magnetventil angeschlossen werden.

! Die Spannung für die Wasserpumpe oder das Magnetventil muss der Bordspannung entsprechen (12 Volt oder 24 Volt).

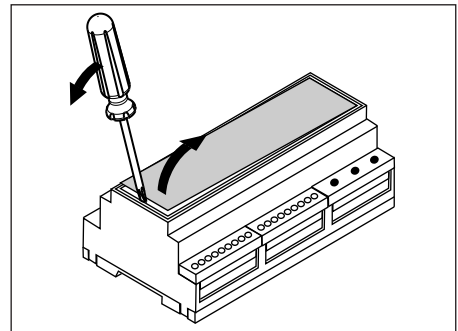
Regensensoren

Für die Installation die bei den Regensensoren mitgelieferte Gebrauchsanleitung zu Rate ziehen.

Sicherungen

Jeder Scheibenwischermotor ist mit einer separaten Sicherung gesichert. Auch die Sprüherpumpe verfügt über eine Sicherung.

Diese Sicherungen befinden sich unter dem Deckel des Reglers (zur Entfernung des Deckels siehe unten stehende Abbildung).



Für die Spezifikationen der Sicherungen siehe „Technische Daten“.

Technische Daten

Netzspannung

12 Volt oder 24 Volt Gleichspannung

Stromverbrauch *): ca. 10 mA

Anzahl Scheibenwischer: maximal 5

Maximale Leistung Scheibenwischermotor: 120 Watt

Interne Sicherungen

Scheibenwischermotoren: 10 A (5 x)

Scheibenwaschanlagepumpe oder -ventil: 5 A (1 x)

Schalter

Scheibenwischerschalter:

Funktion: ON – OFF (1 x Schließkontakt)

Funktionsschalter:

Funktion: MOM – OFF – MOM

(2x Schließkontakt, federt immer in den Mittelstand zurück) + Lampe

*) Hinweis: nur der Regler, exklusive Stromverbrauch der Scheibenwischermotoren

Introduction

Cette commande d'essuie-glaces permet d'actionner au maximum 5 essuie-glaces synchronisés, à vitesse lente, à vitesse rapide et par intermittence. Cette commande d'essuie-glaces est également pourvue d'une fonction de balayage automatique. 3 capteurs de pluie maximum peuvent être raccordés en option.

La commande d'essuie-glaces est composée d'un régulateur et d'un panneau à encastrer comportant 6 interrupteurs. Le régulateur est prévu pour fonctionner sur 12 volts ou sur 24 volts. Chaque sortie peut supporter une puissance maximum de 120 W et est protégée contre la surcharge.

Les moteurs d'essuie-glaces utilisés doivent être équipés d'une ou deux vitesses de balayage et d'une fonction de retour automatique à la position de départ.

Contenu du WPANEL :

1 x Régulateur

5 x Interrupteurs

1 x Sélecteur de fonction

1 x Panneau pour 6 interrupteurs

2 x Plaquettes de recouvrement

2 x Cosses de câbles fourchues

1 x Rail DIN TS35



1 x Mode d'emploi

Fonctionnement

Interrupteur d'essuie-glaces

Chaque essuie-glace (moteur d'essuie-glace) possède son propre interrupteur. Cet interrupteur permet d'activer et d'arrêter l'essuie-glace correspondant. Lorsqu'un essuie-glace est activé, il fonctionne suivant le programme sélectionné.

Sélecteur de fonction SPEED (vitesse)



Chaque pression sur le sélecteur 'SPEED' sélectionne le programme de balayage suivant. Les différents programmes proposés :

- 1 intervalle de 11 sec,
- 2 intervalle de 9 sec,
- 3 intervalle de 7 sec,
- 4 intervalle de 5 sec,
- 5 intervalle de 3 sec,
- 6 vitesse lente continue,
- 7 vitesse rapide continue.

Lorsque le programme 7 est atteint, appuyer sur l'interrupteur permet de resélectionner le programme 1. Si un autre programme est sélectionné, la lampe témoin émet une succession de clignotements (de 1 à 7 clignotements) pour indiquer le nouveau programme réglé ; la succession de clignotements est répétée une fois. Voir à la page 23 'Utilisation de la touche 'SPEED'.

Lors de la première utilisation, et après la mise hors-tension, les essuie-glaces fonctionnent à faible vitesse.

Si la tension d'alimentation n'a pas été coupée, les essuie-glaces fonctionnent toujours à la dernière vitesse ou cadence réglées, **à moins que la dernière position ne soit la plus grande vitesse.**

La commande automatique des moteurs d'essuie-glaces est possible si des capteurs de pluie ont été installés ; consultez le mode d'emploi fourni avec les capteurs de pluie.

Interrupteur du lave-glace



Appuyer une fois sur l'interrupteur pour exécuter automatiquement le programme complet :

- active le lave-glace pendant 3 secondes
- 3 balayages minimum avec lave-glace simultané,
- 3 balayages.

Maintenir l'interrupteur enfoncé pour actionner le balayage des essuie-glaces et le lave-glace simultanément. **Tous les essuie-glaces présents seront actionnés quelque soit la position de l'interrupteur des essuie-glaces !**



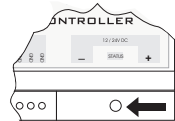
Lampe témoin

La lampe témoin du sélecteur de fonction indique l'état de la commande des essuie-glaces :

- Allumée : la commande des essuie-glaces est activée,
 - Eteinte : la commande des essuie-glaces est désactivée,
 - Clignote rapidement : La tension d'alimentation est trop faible ou une erreur interne s'est produite,
 - Deux successions de clignotements : Affiche le programme sélectionné.
- S'affiche lorsque le programme a été changé et après avoir enclenché la commande des essuie-glaces.

Diode témoin

La diode témoin située sur le régulateur (entre le + et le - de la batterie) indique l'état de la commande des essuie-glaces :



- Vert : la commande des essuie-glaces est activée
- Vert, clignote : La tension d'alimentation est trop basse,
- Rouge : Erreur interne,
- Eteinte : la commande des essuie-glaces est désactivée.

Installation

Régulateur

Installer de préférence le régulateur le plus près possible des moteurs d'essuie-glaces. Ceci afin que les câbles allant aux moteurs soient le plus court possible. Installer le régulateur sur un rail DIN TS35 (voir la page 27)

Interrupteurs

Installer les interrupteurs de façon à ce qu'ils soient facilement accessibles pour l'utilisateur. Installer le sélecteur de fonction et un (1) interrupteur marche-arrêt pour chaque moteur d'essuie-glaces. Les interrupteurs sont étanches et pourvus d'une garniture.


Les interrupteurs peuvent être montés directement dans un tableau d'instruments mais l'on peut aussi utiliser le panneau à encastrer fourni. Avec le panneau fourni, si tous les interrupteurs ne sont pas nécessaires, les trous non occupés peuvent être dissimulés à l'aide des plaquettes de recouvrement fournies. Les panneaux à encastrer n'ont pas de garniture. À l'aide du gabarit fourni, faire un trou dans le tableau d'instruments.

Raccordements

Pour le schéma électrique, voir page 24.

Tension d'alimentation

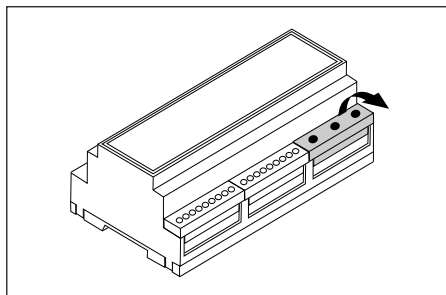
La commande des essuie-glaces est prévue pour fonctionner sur un courant continu de 12 volts ou 24 volts.


 **La tension pour laquelle sont conçus les moteurs d'essuie-glaces doit correspondre à la tension de bord (12 volts ou 24 volts).**

Monter un fusible principal et un interrupteur dans le fil positif "+" du régulateur. Inclure le cas échéant un fusible plus petit

adapté au courant total maximum des 5 moteurs des essuie-glaces.

Utiliser des fils de connexion de diamètre suffisant. Voir le schéma électrique pour le diamètre de câble minimum conseillé. Raccorder la tension d'alimentation aux cosSES de câbles fournies (\varnothing 5 mm).



 **Moteurs d'essuie-glaces**
Utiliser uniquement des moteurs du même type ; les moteurs d'essuie-glaces doivent être équipés d'une fonction de retour à la position de départ automatique.

Les moteurs doivent être à 2 vitesses afin de pouvoir utiliser la vitesse lente et la vitesse rapide. Utiliser par exemple les moteurs Vetus de type RWS ou HDMC. Le moteur Vetus de type ORW **ne** convient pas.

Raccorder les moteurs d'essuie-glace sur le régulateur comme indiqué sur le schéma. Utiliser des fils de connexion de diamètre suffisant. Voir le schéma électrique à la page 24 pour le diamètre de câble minimum conseillé.

Interrupteurs

Raccorder les interrupteurs sur le régulateur comme indiqué sur le schéma. Utiliser des fils de connexion du diamètre indiqué.

Lave-glace

Une pompe à eau ou une valve magnétique peut être raccordée sur la connexion 'WASHER' pour le lave-glace.



La tension pour laquelle est conçue la pompe à eau ou la valve magnétique doit correspondre à la tension de bord (12 volts ou 24 volts).

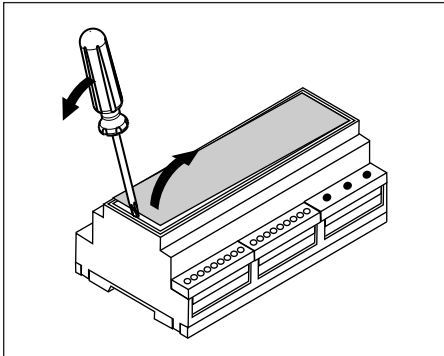
Capteurs de pluie

Pour l'installation, consulter le mode d'emploi fourni avec les capteurs de pluie.

Protections

Chaque moteur d'essuie-glace est protégé par un fusible séparé. La pompe du lave-glace est également protégée par un fusible.

Ces fusibles se trouvent sous le capot du régulateur (voir sur l'illustration ci-dessous comment ouvrir le capot).



Pour les valeurs des fusibles, voir les "Spécifications techniques".

Spécifications techniques

Tension d'alimentation

Courant continu de 12 volts ou 24 volts
 Courant consommé *) : environ 10 mA
 Nombre d'essuie-glaces : 5 maximum
 Puissance maximale du moteur d'essuie-glaces : 120 watts

Fusibles internes

Moteurs d'essuie-glaces : 10 A (5 x)
 Pompe ou valve pour le lave-glace : 5 A (1 x)

Interrupteurs

Interrupteur d'essuie-glaces :
 Fonction : Marche – Arrêt (1 x contact)
 Sélecteur de fonction :
 Fonction : MOM – OFF – MOM
 (2 x contact, retour à la position centrale)
 + lampe

*) N.B. Du régulateur seulement ; non compris la consommation électrique des moteurs d'essuie-glaces.

Introducción

Con este controlador de limpiaparabrisas se puede sincronizar un máximo de 5 limpiaparabrisas a velocidad lenta, rápida y también ajustada a intervalos. El controlador de limpiaparabrisas dispone además de una función automática de barrido/lavado. Opcionalmente se pueden conectar un máximo de 3 sensores de lluvia.

El controlador de limpiaparabrisas está compuesto por una unidad de control y un panel de 6 interruptores que deberán incorporarse. La unidad de control es compatible con 12 y 24 voltios.

Cada salida puede tener una carga máxima de 120 W y está protegida contra sobrecargas. Los motores del limpiaparabrisas que se usen deberán tener 1 o 2 velocidades de barrido y un ajuste de paro automático.

El WPANEL se entrega con:

- 1 x Unidad de control
- 5 x Interruptores de limpiaparabrisas
- 1 x Interruptor de función
- 1 x Panel para 6 interruptores
- 2 x Placas ciegas
- 2 x Horquillas de cable
- 1 x Riel DIN TS35
- 1 x Manual

Funcionamiento



Interruptor de limpiaparabrisas

Cada limpiaparabrisas (motor del limpiaparabrisas) tiene su propio interruptor. El interruptor se usa para conectar y desconectar cada limpiaparabrisas. Cuando se conecta un limpiaparabrisas, éste sigue el programa seleccionado.

Interruptor de función de VELOCIDAD



Al pulsar el interruptor VELOCIDAD se selecciona el siguiente programa de lim-

piaparabrisas. Los programas disponibles son:

- 1 intervalo 11 seg.
- 2 intervalos 9 seg.
- 3 intervalos 7 seg.
- 4 intervalos 5 seg.
- 5 intervalos 3 seg.
- 6 velocidad lenta continuada,
- 7 velocidad rápida continuada.

Al llegar al programa 7 si se pulsa el interruptor se selecciona el programa 1 de nuevo. Al seleccionar un programa distinto, la luz indicadora señala el nuevo ajuste mediante una serie de destellos (1 a 7); esta serie se repite una vez. Vea la p. 23 "Uso del botón de VELOCIDAD".


En el primer uso y cada vez que se desconecte la corriente, los limpiaparabrisas barrerán a velocidad lenta.

Si no se ha desconectado la corriente, los limpiaparabrisas barrerán con el último ajuste de intervalo o velocidad seleccionado, **a no ser que el último ajuste fuera el de velocidad rápida.**


Los motores del limpiaparabrisas se accionarán automáticamente si se han instalado los sensores de lluvia; consulte el manual proporcionado con los sensores de lluvia.

Interruptor de rociado de limpiaparabrisas



Si pulsa  el interruptor una vez, automáticamente se accionará el programa de barrido/lavado:

- 3 segundos de rociado.
- como mínimo 3 barridos con rociado simultáneo.
- 3 barridos finales.

Si pulsa y mantiene pulsado  el interruptor, se mantendrá el barrido con rociado simultáneo.



Barrerán todos los limpiaparabrisas, independientemente de la posición del interruptor del limpiaparabrisas.

Luz de estado VELOCIDAD

La luz de estado del interruptor



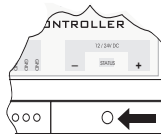
de función indica el estado del controlador de limpiaparabrisas.

On (encendido): el controlador de limpiaparabrisas está conectado,

Off (apagado): el controlador de limpiaparabrisas está desconectado,

Parpadeo rápido: la corriente es demasiado baja o hay un fallo interno,

Dos series de parpadeos: indicación del programa seleccionado. Esto se muestra al conectar el controlador de limpiaparabrisas y luego ajustar un programa distinto.



LED de estado

El LED de estado de la unidad de control (entre los terminales + y - de la batería) muestra el estado del controlador de limpiaparabrisas:

- Verde: el controlador de limpiaparabrisas está conectado,
- Verde parpadeante: la corriente es demasiado baja,
- Rojo: fallo interno,
- Off (apagado): el controlador de limpiaparabrisas no está conectado.

Instalación

Unidad de control

Monte la unidad de control lo más cerca posible de los motores del limpiaparabrisas. De este modo los cables hacia los motores serán cortos. Monte la unidad de control en un riel DIN TS35 (vea la p. 27).

Interruptores

Coloque los interruptores donde el usuario pueda usarlos fácilmente. Instale el interruptor de función y un (1) interruptor de encendido-apagado para cada motor de limpiaparabrisas. Los interruptores son impermeables y llevan junta.

Los interruptores se pueden colocar directamente en un panel de instrumentos, o usar el panel proporcionado. Si no se usan todos los interruptores del panel proporcionado, los orificios se pueden tapar con las placas ciegas proporcionadas. Los paneles incorporados no disponen de junta. Con ayuda de la plantilla suministrada, realice un orificio en el panel de instrumentos.

Conexiones

Vea el croquis de conexiones en la p. 24.

Corriente

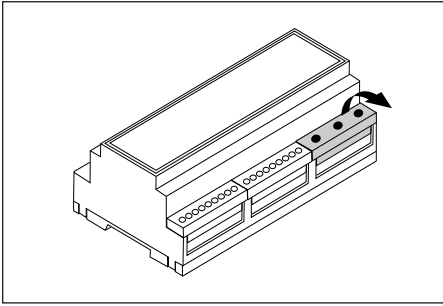
La unidad de control es compatible con CC de 12 y 24 voltios.



La corriente adecuada para los motores del limpiaparabrisas debe corresponderse con la corriente de a bordo (12 o 24 V).

El cable positivo de la unidad de control debe incluir un fusible principal y un interruptor. Use un fusible más pequeño en caso necesario, adecuado a la corriente total de los 5 motores de los limpiaparabrisas.

Use cables de conexión con un diámetro suficiente. Vea en el croquis de conexiones el diámetro mínimo recomendado para el cable. Conecte la corriente a las horquillas de cable suministradas (\varnothing 5 mm).



⚠ Motores de limpiaparabrisas
Use sólo motores de limpiaparabrisas del mismo tipo; los motores del limpiaparabrisas deben disponer de ajuste de paro automático.

Los motores de limpiaparabrisas usados deben tener 2 velocidades para usar velocidad lenta y rápida. Por ejemplo, los tipos RWS y HDMC de Vetus. El tipo ORW de Vetus **no** es adecuado.

Conecte los motores del limpiaparabrisas con la unidad de control tal como se indica en el croquis. Use cables de conexión con un diámetro suficiente. Vea en el croquis de conexiones de la p. 24 el diámetro recomendado para el cable.

Interruptores

Conecte los interruptores con la unidad de control tal como se indica en el croquis. Use cables de conexión con el diámetro indicado en el croquis.

Dispositivo de lavado

A la conexión 'WASHER' se puede conectar una bomba de agua o una válvula magnética para el lavado.

⚠ La corriente adecuada para la bomba de agua o válvula magnética debe corresponderse con la corriente de a bordo (12 o 24 V).

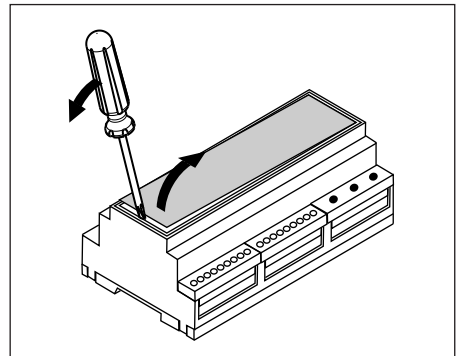
Sensores de lluvia

Consulte el manual proporcionado con los sensores de lluvia para ver cómo instalarlos.

Sistemas de seguridad

Cada motor del limpiaparabrisas está protegido individualmente mediante un fusible. La bomba de lavado también está protegida mediante un fusible.

Estos fusibles se encuentran debajo de la tapa de la unidad de control (vea el croquis siguiente sobre cómo sacar la tapa).



Vea en "Especificaciones técnicas" los valores de los fusibles.

Especificaciones técnicas

Corriente

12 o 24 V CC

Corriente recibida*): aprox. 10 mA

Número de limpiaparabrisas: 5 máx.

Salida máxima del motor de limpiaparabrisas: 120 vatios

Fusibles internos

Motores del limpiaparabrisas: 10 A (5 x)

Bomba de limpiaparabrisas o válvula: 5 A (1 x)

Interruptores

Interruptor de limpiaparabrisas:

Función: ON – OFF (1 x contacto)

Interruptor de función:

Función: MOM – OFF – MOM

(2 x contacto, volviendo a la posición media) + luz

*) Nota: Sólo unidad de control, no se incluye la corriente usada por los motores de los limpiaparabrisas.

Introduzione

Questo comando per tergicristalli permette di comandare in modo sincrono da uno a cinque tergicristalli, con movimento lento, veloce o intermittente. Il comando per tergicristalli è dotato anche di una funzione lavavetri automatica. Al sistema possono essere collegati un massimo di 3 sensori della pioggia.

Il comando per tergicristalli consiste in un dispositivo di regolazione ed un pannello da incasso con 6 interruttori. Il dispositivo di regolazione è indicato per tensioni a 12 Volt e a 24 Volt. Ogni uscita può essere caricata con una potenza massima di 120 W ed è protetta contro eventuali sovraccarichi.

I motori dei tergicristalli devono essere dotati di una posizione di parcheggio automatica e di 1 o 2 velocità.

Contenuto della fornitura WPANEL:

- 1 x Dispositivo di regolazione,
- 5 x Interruttori per tergicristalli
- 1 x Selettore di funzione
- 1 x Pannello per 6 interruttori
- 2 x Tappi
- 2 x Terminali a forcella
- 1 x Barra DIN TS35
- 1 x Manuale d'istruzioni

Comando

Interruttore per tergicristallo

Ogni tergicristallo (motore per tergicristalli) dispone di un interruttore proprio. Detto interruttore permette di accendere o spegnere il relativo tergicristallo. Quando un tergicristallo viene acceso, esso esegue il programma selezionato.

Selettore di funzione SPEED

Ogni volta che viene premuto il selettore "SPEED" si passa al programma successivo. I programmi disponibili sono:

- 1 intervallo 11 sec,
- 2 intervallo 9 sec,
- 3 intervallo 7 sec,
- 4 intervallo 5 sec,
- 5 intervallo 3 sec,
- 6 continuo a bassa velocità,
- 7 continuo ad alta velocità,


Premendo il selettore una volta raggiunto il programma 7, viene selezionato nuovamente il programma 1. Quando viene impostato un nuovo programma, la spia luminosa di stato indica la nuova impostazione mediante una serie di lampeggi (da 1 a 7); questa serie di lampeggi viene ripetuta una volta. Vedi pag. 23 'Uso del pulsante 'SPEED'.

La prima volta, ed ogni volta che la tensione di alimentazione è stata tolta, i tergicristalli entrano in funzione a velocità bassa.

Se la tensione di alimentazione non è stata tolta, i tergicristalli si azionano all'ultima velocità e secondo l'ultimo intervallo selezionati, **a meno che l'ultima funzione non sia quella ad alta velocità.**


I motori per tergicristalli possono essere comandati automaticamente se sono installati dei sensori della pioggia; a tal fine consultate il manuale in dotazione con i sensori della pioggia.

Interruttore per tergicristallo

Premendo una volta  l'interruttore, il programma lavavetri viene avviato automaticamente:

- spruzzo lavavetri per 3 secondi
- minimo 3 passaggi del tergicristallo con

spruzzo in contemporanea,
- 3 passaggi finali del tergicristallo.

Premendo e tenendo premuto  l'interruttore la funzione lavavetri rimane attiva. **Tutti i tergicristalli si muovono, indipendentemente dalla posizione dell'interruttore del tergicristalli!**

Spia luminosa di stato SPEED

La spia luminosa di stato del selettore di funzione indica lo stato del comando per tergicristalli:

Acceso: il comando per tergicristalli è attivo,

Spento: il comando per tergicristalli non è attivo,

Lampeggiante veloce: la tensione di alimentazione è troppo bassa o si è verificato un errore interno,

Due serie di lampeggi: indicazione del programma selezionato.

Vengono visualizzate quando viene effettuato un cambio di programma, e dopo che il comando del tergicristallo è stato acceso.

LED di stato

Il LED di stato del dispositivo di regolazione (situato tra i poli + e - della batteria) mostra lo stato del comando per tergicristalli.

- Verde: il comando per tergicristalli è attivo
- Verde lampeggiante: la tensione di alimentazione è troppo bassa,
- Rosso: si è verificato un errore interno,
- Spento: il comando per tergicristalli non è attivo.

Installazione

Dispositivo di regolazione

Posizionate il dispositivo di regolazione preferibilmente il più vicino possibile ai motori dei tergicristalli. In questo modo i cavi che lo collegano ai motori saranno corti. Montate il dispositivo di regolazione su una barra DIN TS35 (vedi pag. 27)

Interruttori

Montate gli interruttori in una posizione tale che l'utilizzatore possa facilmente accedervi. Installate il selettore di funzione ed un (1) interruttore acceso-spento per ciascun motore per tergicristalli. Gli interruttori sono a tenuta stagna e dotati di guarnizione.

Gli interruttori possono essere installati direttamente su un pannello di strumentazione; in alternativa è possibile utilizzare il pannello ad incasso in dotazione. Se non è necessario montare tutti gli interruttori sul pannello da incasso, i fori che rimangono liberi possono essere chiusi con i tappi in dotazione. I pannelli da incasso non sono provvisti di guarnizione. Con l'aiuto della sagoma in dotazione, praticate un foro nel pannello degli strumenti.

Collegamenti

Per lo schema di collegamento si rimanda a pag. 24.

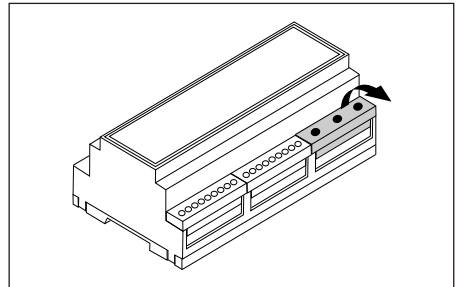
Tensione di alimentazione

Il comando per tergicristalli è adatto a tensioni di corrente continua di 12 Volt e di 24 Volt.



La tensione di funzionamento dei motori dei tergicristalli deve corrispondere alla tensione di bordo (12 Volt o 24 Volt).

Il cavo positivo del dispositivo di regolazione deve essere dotato di un interruttore ed un fusibile. Eventualmente inserite un fusibile con amperaggio inferiore, adeguato alla corrente massima totale dei 5 motori dei tergicristalli. Usate cavi con una sezione sufficientemente grande. Vedi schema di collegamento per sezione minima raccomandata dei cavi. Collegare la tensione di alimentazione con i terminali in dotazione (\varnothing 5 mm).



Motori per tergicristalli



Installate unicamente motori per tergicristalli dello stesso tipo e dotati di una posizione di parcheggio automatica.

Per potere utilizzare sia la funzione a bassa velocità, sia quella ad alta velocità, è necessario che i motori per tergicristalli dispongano di 2 velocità. Per esempio il motore Vetus tipo RWS e HDMC. Il motore Vetus tipo ORW **non** è indicato.

Collegate il motore per tergicristalli al dispositivo di regolazione, come indicato nello schema. Usate cavi con una sezione sufficientemente grande. Vedi schema di collegamento per cavi di sezione raccomandata a pagina 24.).

Interruttori

Collegate gli interruttori al dispositivo di regolazione, come indicato nello schema. Usate cavi con sezione uguale a quella indicata.

Lavavetri

Per l'installazione di un lavavetri è possibile collegare una pompa dell'acqua o una valvola magnetica al connettore "WASHER".



La tensione di funzionamento della pompa o della valvola magnetica deve corrispondere alla tensione di bordo (12 Volt o 24 Volt).

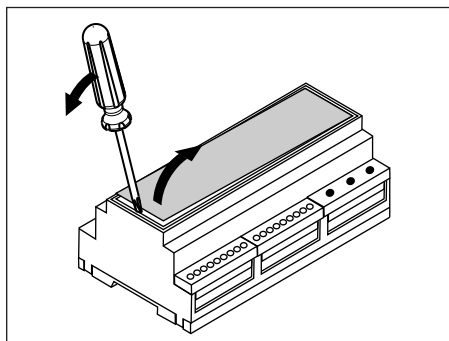
Sensori della pioggia

Per l'installazione dei sensori della pioggia si rimanda alle istruzioni fornite insieme agli stessi.

Sistemi di protezione

Ogni motore per tergicristalli è dotato di un proprio fusibile. Anche la pompa lavavetri è dotata di un proprio fusibile.

I fusibili sono situati sotto il coperchio del dispositivo di regolazione (per rimuovere il coperchio fare riferimento alla seguente figura).



Si rimanda al paragrafo "Dati tecnici" per la sostituzione dei fusibili.

Dati tecnici

Tensione di alimentazione

12 Volt o 24 Volt corrente continua

Assorbimento*): ca 10 mA

Numero di tergicristalli: massimo 5

Potenza massima motore tergicristalli:

120 Watt

Fusibili interni

Motori per tergicristalli: 10 A (5 x)

Pompa lavavetri o valvola: 5 A (1 x)

Interruttori

Interruttore per tergicristallo:

Funzione: ON – OFF (1 x contatto di lavoro)

Selettore di funzione:

Funzione: MOM – OFF – MOM

(2 x contatti di lavoro, con ritorno in posizione mediana) + lampadina

*) N.B. Solo il dispositivo di regolazione, escluso l'assorbimento dei motori dei tergicristalli.

Gebruik van de 'SPEED' toets

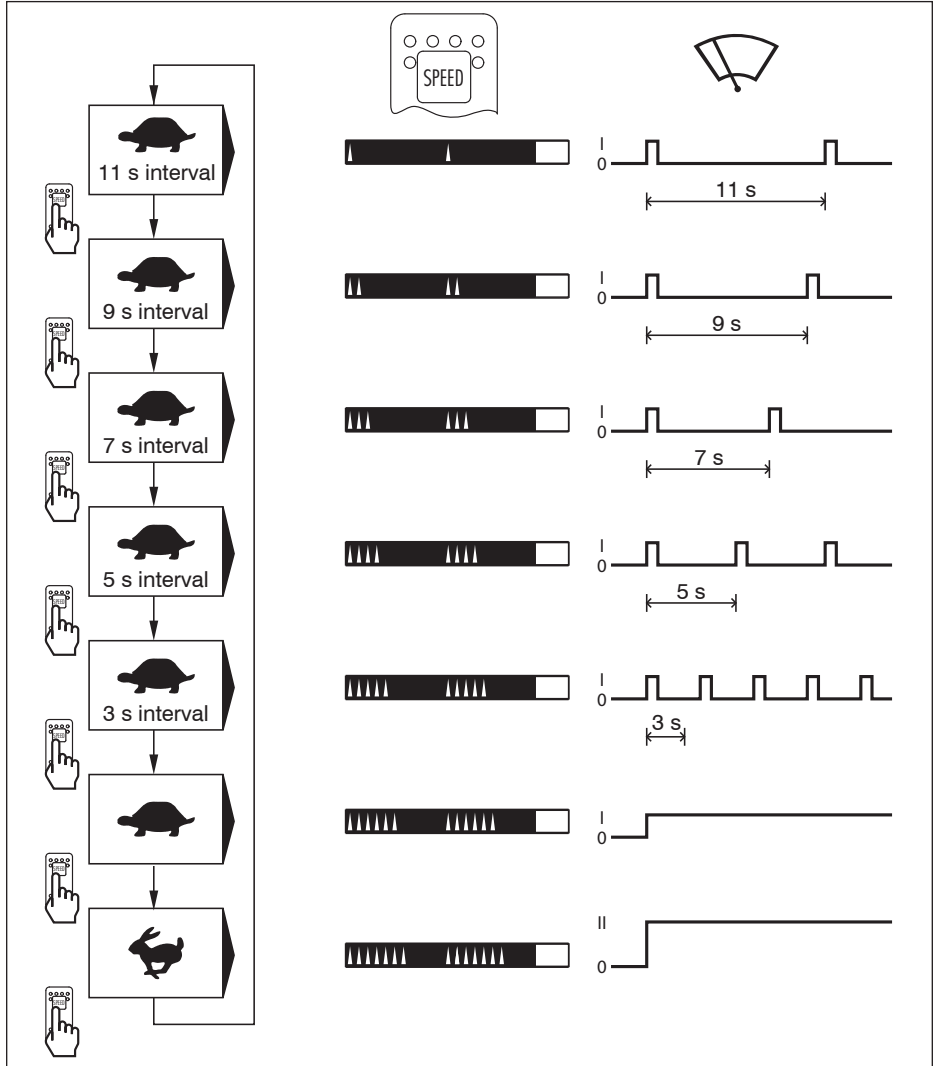
Utilisation de la touche 'SPEED'

Using the SPEED button

Usó del botón de 'VELOCIDAD'

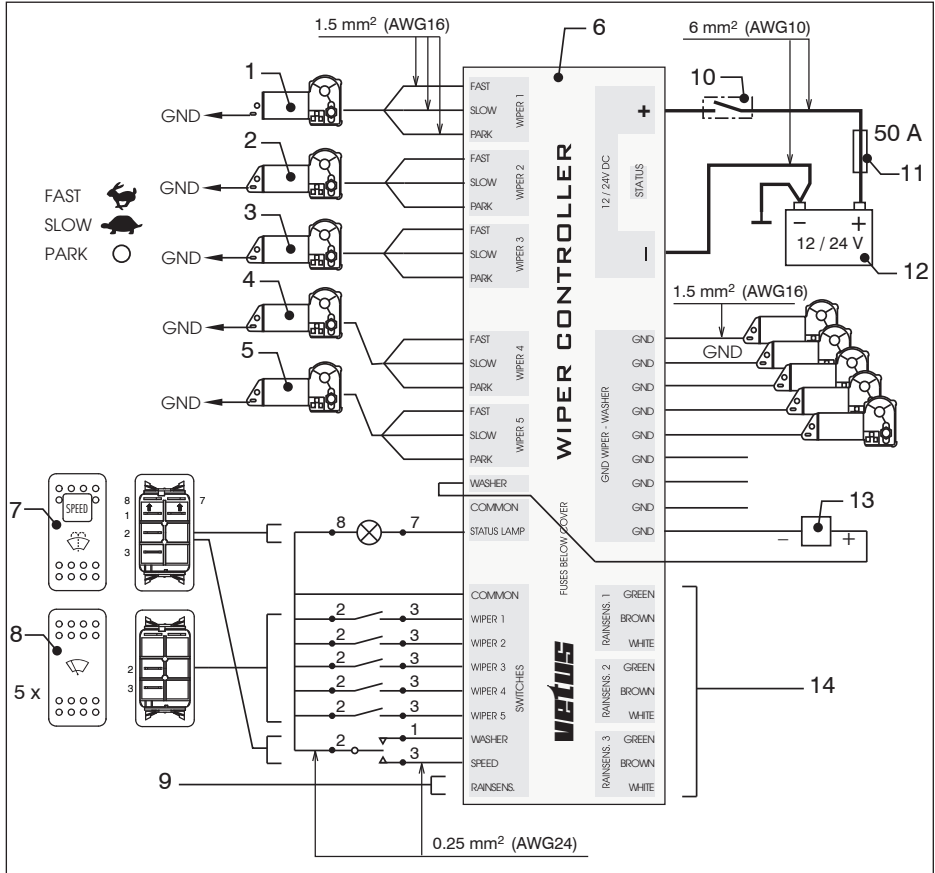
Benutzung der „SPEED“-Taste

Usó del pulsante 'SPEED'



Aansluitschema
Connection diagram
Schaltplan

Schéma électrique
Croquis de conexiones
Schema di collegamento



Aansluitingen

- FAST: Snelheid Hoog
SLOW: Snelheid Laag
PARK: Parkeerstand
GND: Massa
- 1 Ruitenwissermotor 1
 - 2 Ruitenwissermotor 2
 - 3 Ruitenwissermotor 3
 - 4 Ruitenwissermotor 4
 - 5 Ruitenwissermotor 5
 - 6 Regeleenheid
 - 7 Functieschakelaar (SPEED – WASHER)
 - 8 Wisserschakelaar
 - 9 Aansluiting voor regensensorschakelaar (optioneel)
 - 10 Hoofdschakelaar
 - 11 Zekering
 - 12 Accu
 - 13 Waterpomp of klep voor ruitensproeier
 - 14 Aansluitingen voor regensensors (optioneel)

Connections

- FAST: High Speed
SLOW: Low Speed
PARK: Park setting
GND: Ground
- 1 Wiper motor 1
 - 2 Wiper motor 2
 - 3 Wiper motor 3
 - 4 Wiper motor 4
 - 5 Wiper motor 5
 - 6 Controller unit
 - 7 Function switch (SPEED – WASHER)
 - 8 Wiper switch
 - 9 Connection for rain sensor switch (optional)
 - 10 Main switch
 - 11 Fuse
 - 12 Battery
 - 13 Water pump or valve for washer
 - 14 Connections for rain sensors (optional)

Anschlüsse

- FAST: Hohe Geschwindigkeit
SLOW: Niedrige Geschwindigkeit
PARK: Parkstand
GND: Masse
- 1 Scheibenwissermotor 1
 - 2 Scheibenwissermotor 2
 - 3 Scheibenwissermotor 3
 - 4 Scheibenwissermotor 4
 - 5 Scheibenwissermotor 5
 - 6 Regler
 - 7 Funktionsschalter (SPEED – WASHER)
 - 8 Scheibenwischerschalter
 - 9 Anschluss für Regensensorschalter (Option)
 - 10 Hauptschalter
 - 11 Sicherung
 - 12 Akku
 - 13 Wasserpumpe oder Ventil für die Scheibenwaschanlage
 - 14 Anschluss für Regensensor (Option)

Raccordements

- FAST : Vitesse rapide
SLOW : Vitesse lente
PARK : Position de départ
GND : Masse
- 1 Moteur d'essuie-glaces 1
 - 2 Moteur d'essuie-glaces 2
 - 3 Moteur d'essuie-glaces 3
 - 4 Moteur d'essuie-glaces 4
 - 5 Moteur d'essuie-glaces 5
 - 6 Régulateur
 - 7 Sélecteur de fonction (SPEED – WASHER)
 - 8 Interrupteur d'essuie-glaces
 - 9 Raccordement pour l'interrupteur du capteur de pluie (en option)
 - 10 Interrupteur principal
 - 11 Fusible
 - 12 Batterie
 - 13 Pompe à eau ou valve pour le lave-glace
 - 14 Raccordements pour les capteurs de pluie (en option)

Conexiones

FAST: Velocidad alta

SLOW: Velocidad baja

PARK: Ajuste de paro

GND: Tierra

1 Motor de limpiaparabrisas 1

2 Motor de limpiaparabrisas 2

3 Motor de limpiaparabrisas 3

4 Motor de limpiaparabrisas 4

5 Motor de limpiaparabrisas 5

6 Unidad de control

7 Interruptor de función (VELOCIDAD
– DISPOSITIVO DE LAVADO)

8 Interruptor de limpiaparabrisas

9 Conexión para interruptor de sensor de
lluvia (opcional)

10 Interruptor principal

11 Fusible

12 Batería

13 Bomba de agua o válvula para el
dispositivo de lavado

14 Conexiones para sensores de lluvia
(opcional)

Collegamenti

FAST: Velocità Alta

SLOW: Velocità Bassa

PARK: Posizione di parcheggio

GND: Massa

1 Motore per tergicristalli 1

2 Motore per tergicristalli 2

3 Motore per tergicristalli 3

4 Motore per tergicristalli 4

5 Motore per tergicristalli 5

6 Dispositivo di regolazione

7 Regolatore di funzione (SPEED
– WASHER)

8 Interruttore per tergicristallo

9 Raccordo per interruttore per sensore
della pioggia (opzionale)

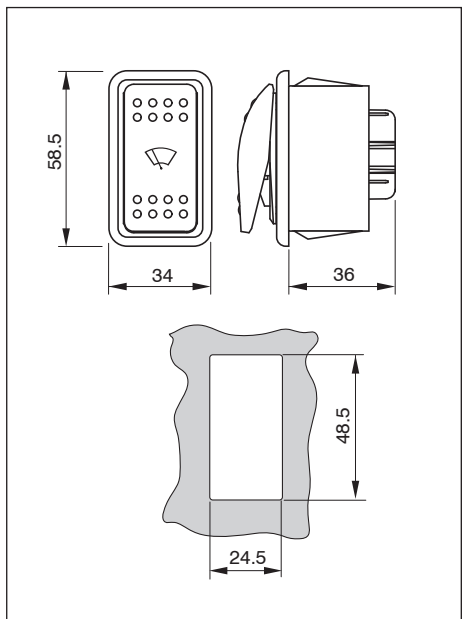
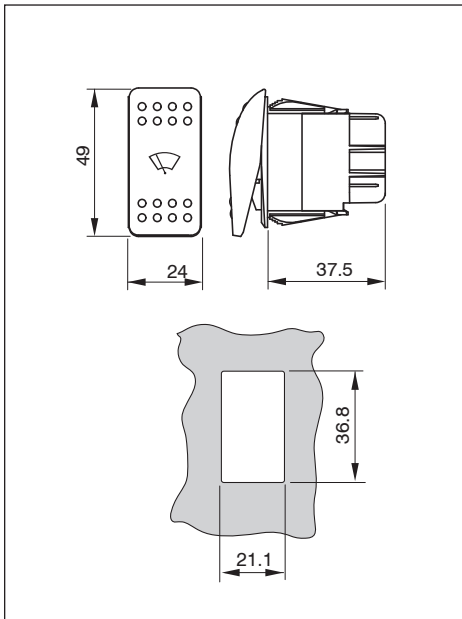
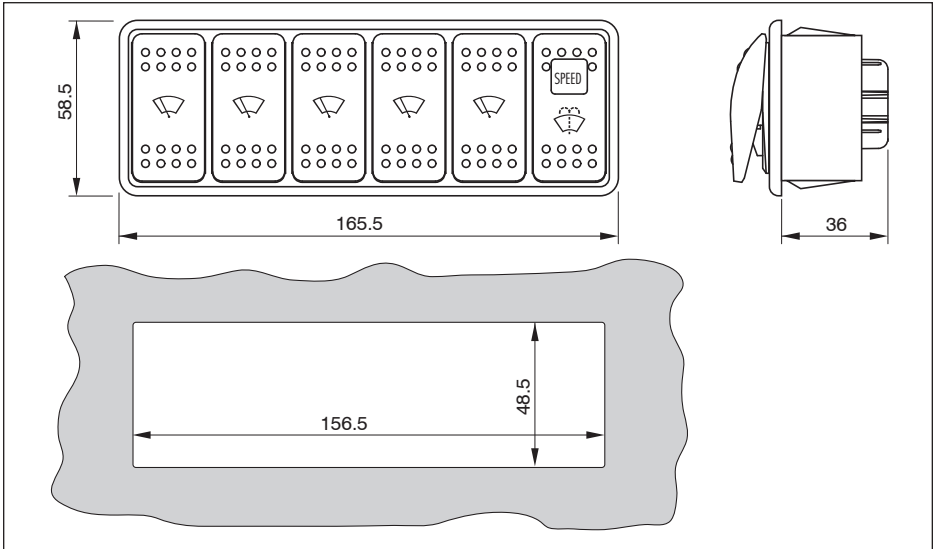
10 Interruttore principale

11 Fusibile

12 Batteria

13 Pompa dell'acqua o valvola del lava
vetri.

14 Raccordi per sensori della pioggia
(opzionali)



vetus den ouden n.v.

FOKKERSTRAAT 571 - 3125 BD SCHIEDAM - HOLLAND - TEL.: +31 10 4377700 - TELEX: 23470 -
 TELEFAX: +31 10 4372673 - 4621286 - E-MAIL: sales@vetus.nl - INTERNET: <http://www.vetus.com>
 101002.01 03-07 Printed in the Netherlands